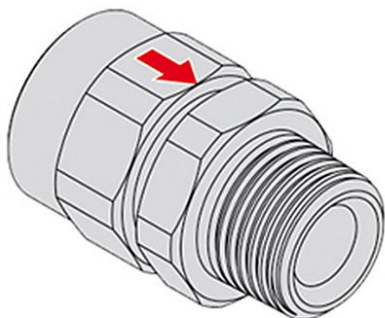


Protipožární armatura závitová FIREBAG 3/4 FM

» Potrubní rozvody » Rozvody vícevrstvé potrubí plyn » Armatury pro vícevrstvé trubky plyn



FIREBAG®

Popis

- PN 5, T = -20 °C až +60 °C - teplotní odolnost +925 °C/60 minut. - závit vnitřní - vnitřní FF, závit vnitřní - vnější FM -materiál pozinkovaná ocel
Poznámka:
FIREBAG® je protipožární armatura pro plynovody. Zabraňuje úniku plynu v případě požáru. Jakmile teplota okolí dosáhne +100 °C s tolerancí -5 K, uvolní se v tělese armatury element, který uzavře přívod plynu.

Objednací kód	FBTASKFM20
Malé balení	1,00
Výrobce	COMAP
Jednotka	ks

Prodejna Masná: 6,0 ks
Prodejna Slovinská: Není skladem

Výrobce	COMAP
---------	-------