

SPRING obdelníková vana

» Koupelna » Vany, vaničky, žlaby » Vany » Obdelníkové vany



Objednací kód

SPRING

Výrobce

[SANTECH PLUS](#)

Jednotka

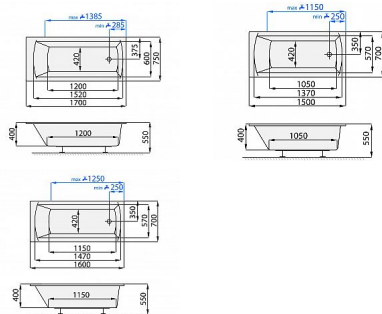
ks

Prodejna Masná:

2,0 ks

Prodejna Slovinská:

Není skladem



SPRING obdelníková vana

» Koupelna » Vany, vaničky, žlaby » Vany » Obdelníkové vany

Popis

Klasická obdelníková vana v kabátě současného trendu hranatějších linií se stává doslova "šlágrem" ať už v nových nebo rekonstruovaných koupelnách. Velkou variabilitu v různých velkých prostorech řeší rozměrové varianty v délkách 140, 150, 160 a 170 cm, což jsou délky, které se nejběžněji používají ve standardních koupelnách. Akrylátová vana Spring se vyznačuje jednoduchými liniemi a asymetrickým uspořádáním koupacího prostoru s přepadovým otvorem v čele vany a s odtokovým otvorem v nožní partii. Zádová část má přiměřený sklon, který slouží k pohodlné relaxaci. Okraje vany jsou na obou čelech mírně zaobleny. Proč jsou vany SANTECH jedny z nejkvalitnějších van na trhu? Výchozím materiálem pro vany Santech je vysoce kvalitní litý akrylát od předních evropských firem jako je ALTUGLAS nebo LUCITE. Je jedním z nejtvrďších termoplastů na světovém trhu. Litý akrylát PMMA se vyznačuje vynikajícími vlastnostmi: vany jsou odolné proti povrchovému poškrábání výborně odolávají běžným domácím chemikáliím ve vanách můžete používat veškeré dostupné osobní hygienické prostředky vyznačují se barevnou stálostí po celou dobu životnosti povrch van je hladký a neporézní, na povrchu van se neusazují nečistoty má vynikající izolační vlastnosti povrch van je natolik tvrdý, že v případě poškození povrchu můžete vanu brousit a leštit do původní podoby antibakteriální úprava povrchu je standardně prováděna u všech typů van životnost těchto termoplastů je minimálně 20 let Společnost Santech si stojí za 100% kvalitou svých van: koupelnová vana je v domě součástí stavby, proto musí vydržet co nejdéle vany z dílny Santech poskytují naprostou jistotu dlouhé životnosti podtrženou nadstandardní nejdelsí zárukou, a to 10 let

Výrobce

SANTECH PLUS